

Zasady montażu demontowalnego klipsa do tarasu

www.silvadec.com / info@silvadec.com / tel.: +33 (0)2.97.45.09.00

Demontowalny klips do tarasu SILVADEC może być używany do:

- zapewnienia dostępu do elementu znajdującego się poniżej poziomu tarasu (hydroizolacja, zasilanie elektryczne itp.),
- umożliwienia częściowego demontażu tarasu poprzez regularne wstawienie jednego lub dwóch rzędów demontowalnych klipsów pomiędzy dwiema deskami zamiast klipsów z zwykłych.

Narzędzia niezbędne do montażu demontowalnych klipsów:

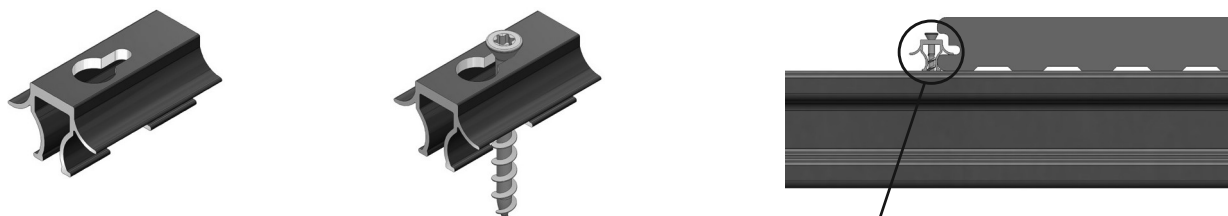
- wkrętarka z końcówką Torx T15 standard,
- śruby $\varnothing 3 \times 35$ mm (dostarczane z klipsem).

W kwestii montażu legarów należy skorzystać z zasad montażu desek tarasowych SILVADEC (PU 7).

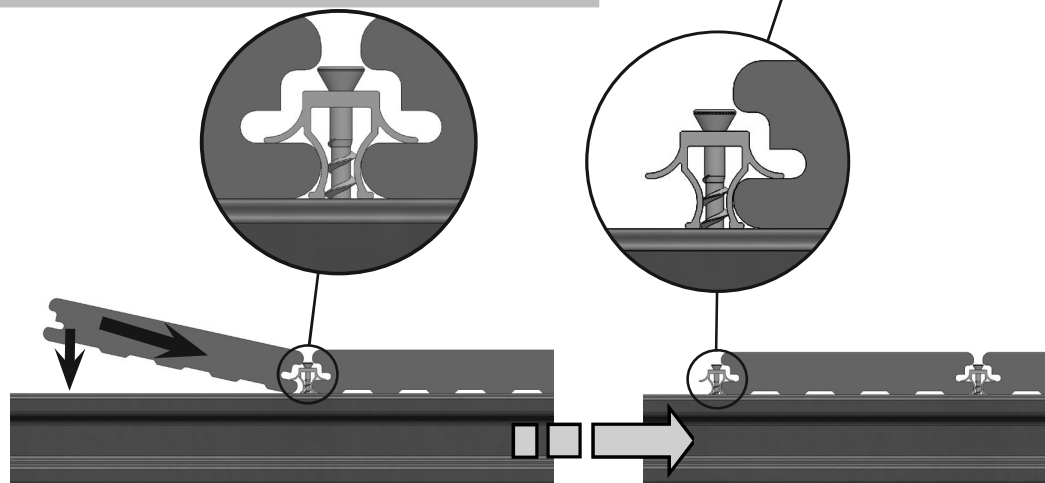
WAŻNE: Jest możliwe, że odstęp pomiędzy deskami wynikający z demontowalnego klipsa będzie nieco inny od odstępów wynikających z klipsa prostego. Może to pociągać za sobą niewielką niezgodność pomiędzy deskami ułożonymi koniec do końca. Niezależnie od tego, który klips jest używany, zdecydowanie zalecamy nie przykładać nadmiernej siły podczas montażu w celu ograniczenia tej niezgodności.

MOCOWANIE DESEK TARASOWYCH ZA POMOCĄ DEMONTOWALNYCH KLIPSÓW SILVADEC

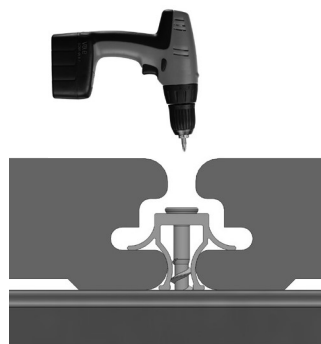
Etap 1: Wstępnie zamocować śrubami pierwszy rząd klipsów (bez całkowitego wkręcania śrub do klipsów).



Etap 2: Założyć deskę i wstępnie zamocować śrubami drugi rząd klipsów.

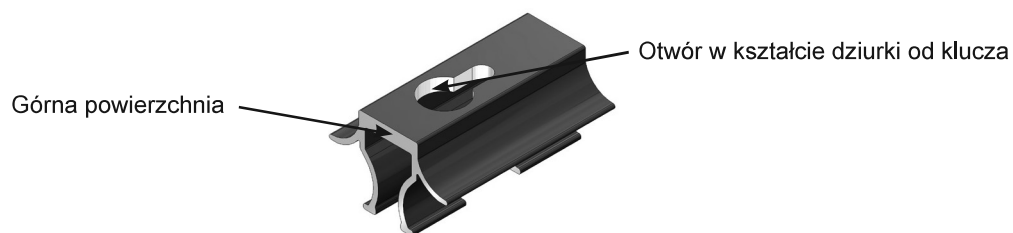


Etap 3: Całkowicie dokręcić pierwszy rząd klipsów.

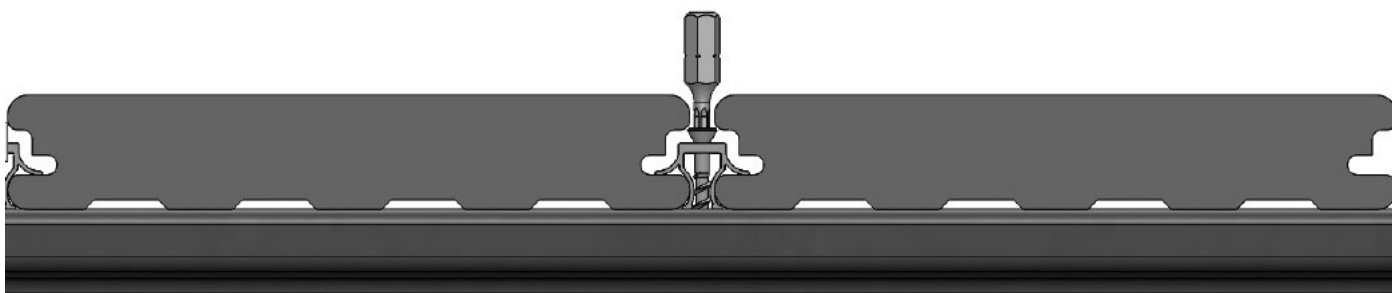


Etap 4: Po założeniu i zamocowaniu kolejnej deski za pomocą klipsa z zwykłego, całkowicie dokręcić drugi rząd klipsów. Powtarzać te czynności dla każdego rzędu desek, który ma być demontowalny.

DEMONTAŻ DESEK

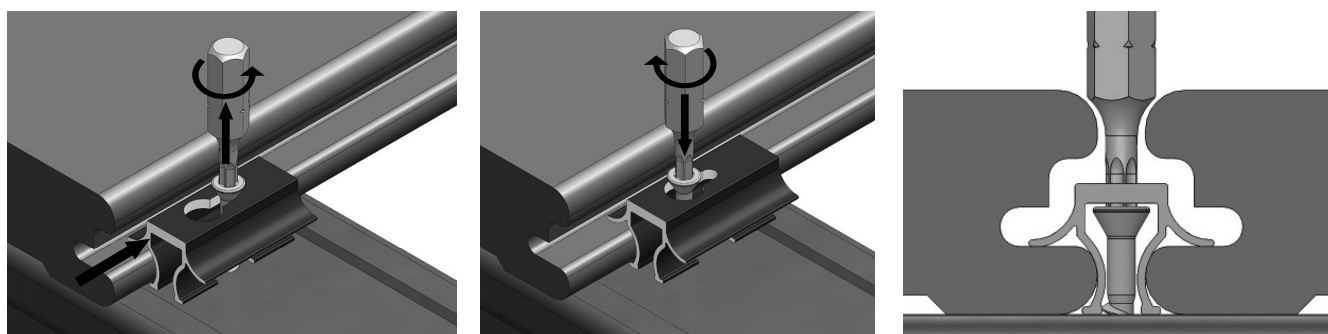


Klips jest zaprojektowany tak, aby śruba była dostępna za pomocą końcówki Torx T15 standard.

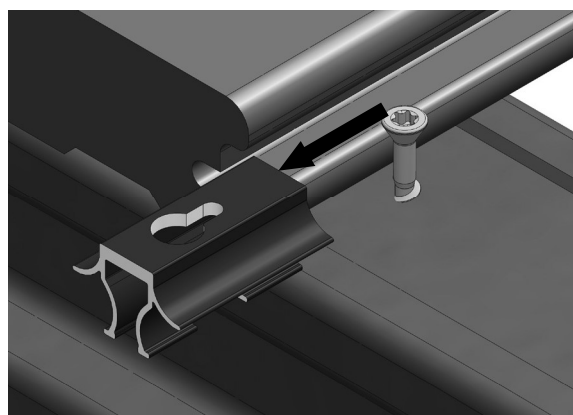


Etap 1: Lekko odkręcić klips i przesunąć go tak, aby łeb śruby znajdował się ponad otworem w kształcie dziurki od klucza.

Etap 2: Następnie ponownie wkręcić śrubę, tak aby jej łeb znajdował się poniżej górnej powierzchni klipsa.



Etap 3: Przesunąć klips do krawędzi deski, aby go wyjąć.



Deska jest odblokowana. Można ją wyjąć. Aby ponownie zamontować deskę, należy wykonać te czynności w odwrotnej kolejności.

Jest możliwe, że niniejsza wersja zasad montażu nie jest najbardziej aktualna. Z najnowszą wersją można się zapoznać na naszej stronie internetowej www.silvadec.com.

SILVADEC - PU32V1 PL